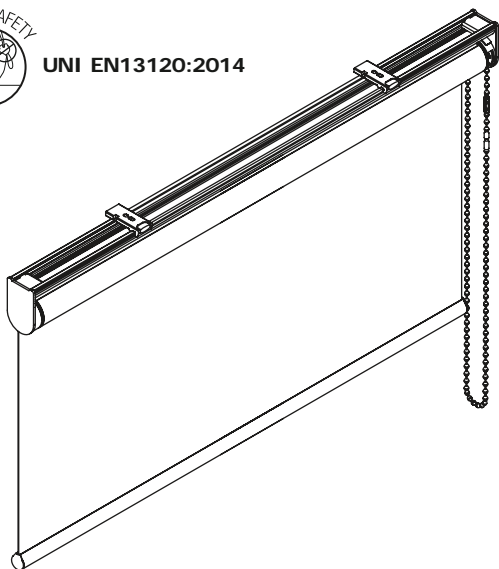


ROLL IT LARGE catena - chain

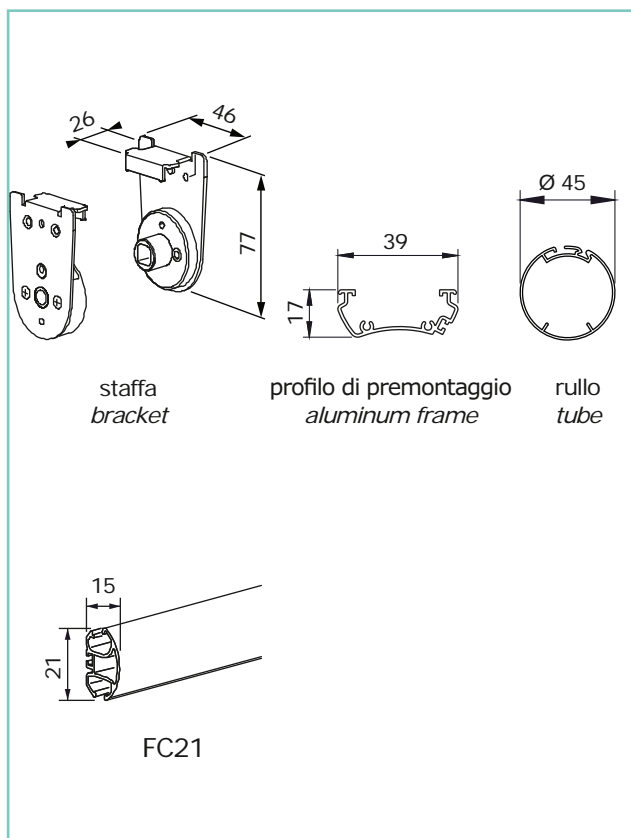
SERIE F PLUS - F PLUS SERIES



UNI EN13120:2014



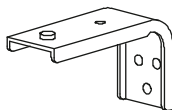
dimensioni in mm
dimensions shown in mm



varianti - optional

staffa a "L" in ferro verniciato
per attacco frontale con
profilo di premontaggio

"L" steel powder coated
bracket for wall mounting
with aluminium frame



L-W ≤120 cm	120 < L-W ≤160 cm	L-W >160 cm
2 pz-pcs	3 pz-pcs	4 pz-pcs

CARATTERISTICHE:

Tipo di applicazione: verticale

Ambiente di applicazione: interno.

Indicata anche per finestre di grandi dimensioni
(L Min. 25 cm - L Max 270 cm)

Staffe di fissaggio: in ferro verniciato con copri staffe in PVC (bianco, grigio, nero).

Rullo di avvolgimento: Ø 45 mm in alluminio estruso ossidato argento con ogiva per facilitare la manutenzione del telo

Fondale: FC21 in alluminio estruso con tappi in PVC bianco, grigio o nero

Manovra: a catena extra leggera con puleggia e molla combinata. Catena passo 12 mm in nylon con grani Ø 5 mm dotata di sgancio di sicurezza "child safety device" secondo la norma UNI EN13120:2014

Fissaggio: a parete o a soffitto con profilo di premontaggio in alluminio estruso. Fissaggio a parete con staffe a "L" in ferro verniciato (bianco, grigio, nero) a richiesta su supplemento.

CHARACTERISTICS:

Application: vertical

Installation: indoors. Suitable for large windows (Min. 25 cm - Max. 270 cm)

Brackets: steel powder coated brackets with PVC covers (white, grey, black)

Roller tube: Ø 45 mm anodised extruded aluminum tube with slot to facilitate fabric removal

Hem bar: FC21 extruded aluminum hem bar with PVC caps

Operation: lightweight chain operation and compensating spring for large windows. Plastic pulley. Ø 5 mm PVC/nylon bead chain, 12 mm pitch with incorporated child safety device - UNI EN13120:2014

Mounting: wall or ceiling with premounting frame. Supplement for wall mounting with steel powder coated "L" brackets (white, grey, black)

note - notes

larghezza minima 25 cm - minimum width 25 cm

profilo di premontaggio obbligatorio
aluminium frame obligatory

il sistema ROLL IT LARGE non prevede l'utilizzo della catenella in acciaio
steel chain not available for this product

colori standard - standard colours

bianco Ral 9010 - white Ral 9010
nero Ral 9005 lucido - black Ral 9005
grigio - grey

tessuti abbinabili - suitable fabrics

da utilizzare con tessuti fino a 350 g/m². Per l'utilizzo dei tessuti consultare la sezione dei teli confezionati e/o Tabella "A"

uitable for lightweight fabrics (upto 350 g/m²). For fabric choice consult the fabric section and Tab. "A"

supplementi - supplement

